

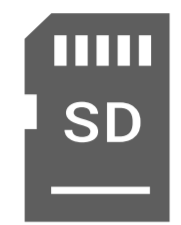


# BulletCam

Kabelgebundene IP-Überwachungskamera

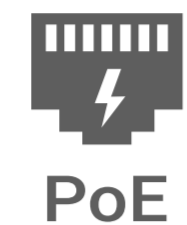


NDA  
Compliant



True  
WDR

IP65



## Produktversionen

### BulletCam (5 Mp/2,8 mm)

Kabelgebundene IP-Überwachungskamera mit einer Auflösung von bis zu 2880 × 1620 px und einem Blickwinkel von 100°–110°

### BulletCam (8 Mp/2,8 mm)

Kabelgebundene IP-Überwachungskamera mit einer Auflösung von bis zu 3840 × 2160 px und einem Blickwinkel von 100°–110°

### BulletCam (5 Mp/4 mm)

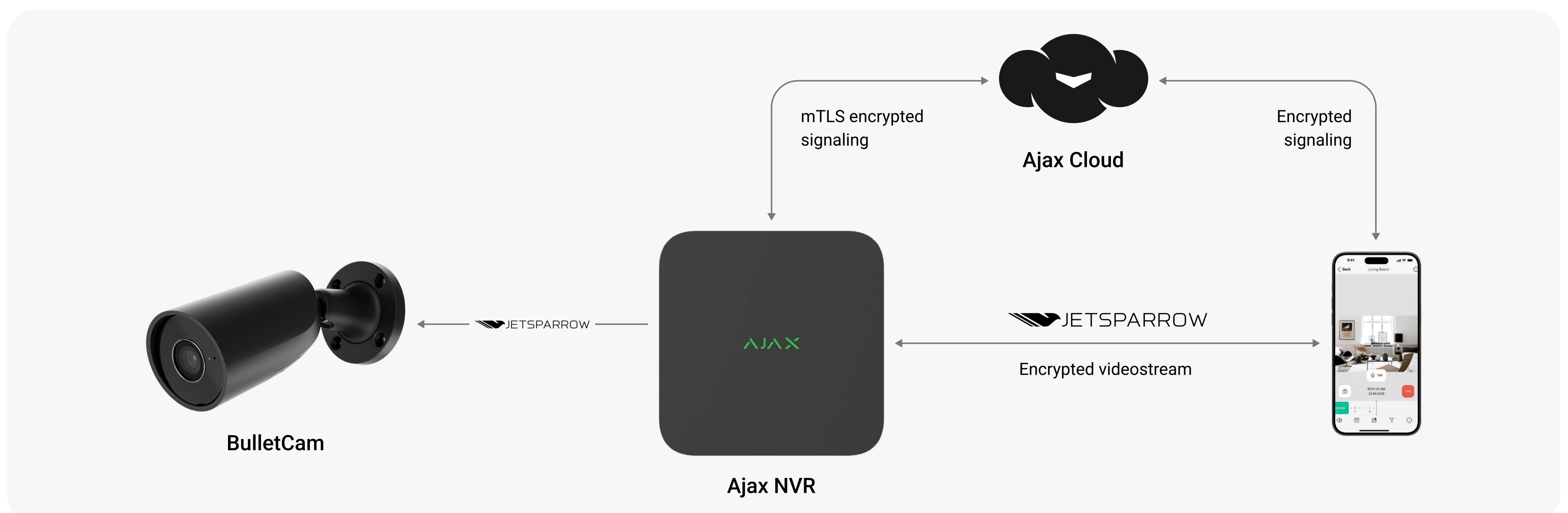
Kabelgebundene IP-Überwachungskamera mit einer Auflösung von bis zu 2880 × 1620 px und einem Blickwinkel von 75°–85°

### BulletCam (8 Mp/4 mm)

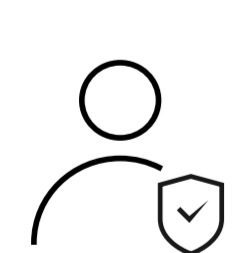
Kabelgebundene IP-Überwachungskamera mit einer Auflösung von bis zu 3840 × 2160 px und einem Blickwinkel von 75°–85°

## Funktionsweise

BulletCam nutzt die Ajax Cloud für die Übertragung von Systemereignissen und die proprietäre JetSparrow-Technologie für die schnelle Peer-to-Peer-Übertragung von Videodaten. Die KI-Analysefunktionen ermöglichen es der BulletCam, verschiedene Arten von Objekten wie Personen, Fahrzeuge und Haustiere zu erkennen und zu identifizieren. Dadurch zeichnet das Überwachungssystem nur relevante Ereignisse auf und verbraucht weniger Speicherplatz. Für eine gezielte Überwachung können Kameras nur dann aktiviert werden, wenn das System scharf geschaltet ist.

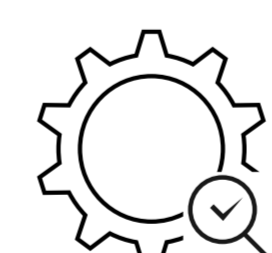


BulletCam kann ohne Ajax NVR arbeiten und speichert das Archiv auf der SD-Karte (falls installiert)



## Sicherheit und Datenschutz ohne Kompromisse

- Passwortlose Kamera-Authentifizierung über mTLS-Handshake
- Videostream mit TLS-Verschlüsselung
- Datenschutzkontrolle in Echtzeit über Apps
- Sicheres Konto durch Passcodes, Biometrie und Zwei-Faktor-Authentifizierung
- Sitzungskontrolle für zusätzlichen Schutz
- Zugriff auf gespeicherte Mediendaten nur für den Besitzer
- Beschleunigungssensor zur Meldung von Stößen oder Demontage (in zukünftigen Versionen)
- Komponenten nur von Herstellern der NDA Whitelist



## Angenehme Benutzererfahrung

- KI-Objekterkennung: Personen, Fahrzeuge, Haustiere<sup>1</sup>
- Hochauflösende visuelle Alarmverifikation mit Videoszenarien<sup>1</sup>
- Einfacher Wechsel von Benachrichtigungen zu Vor-Ort-Videoaufnahmen<sup>1</sup>
- Kamerasynchronisierung mit Sicherheitsmod
- Echtzeit-Übersicht mit anpassbarer Videowand
- True WDR für exzellente Bildqualität



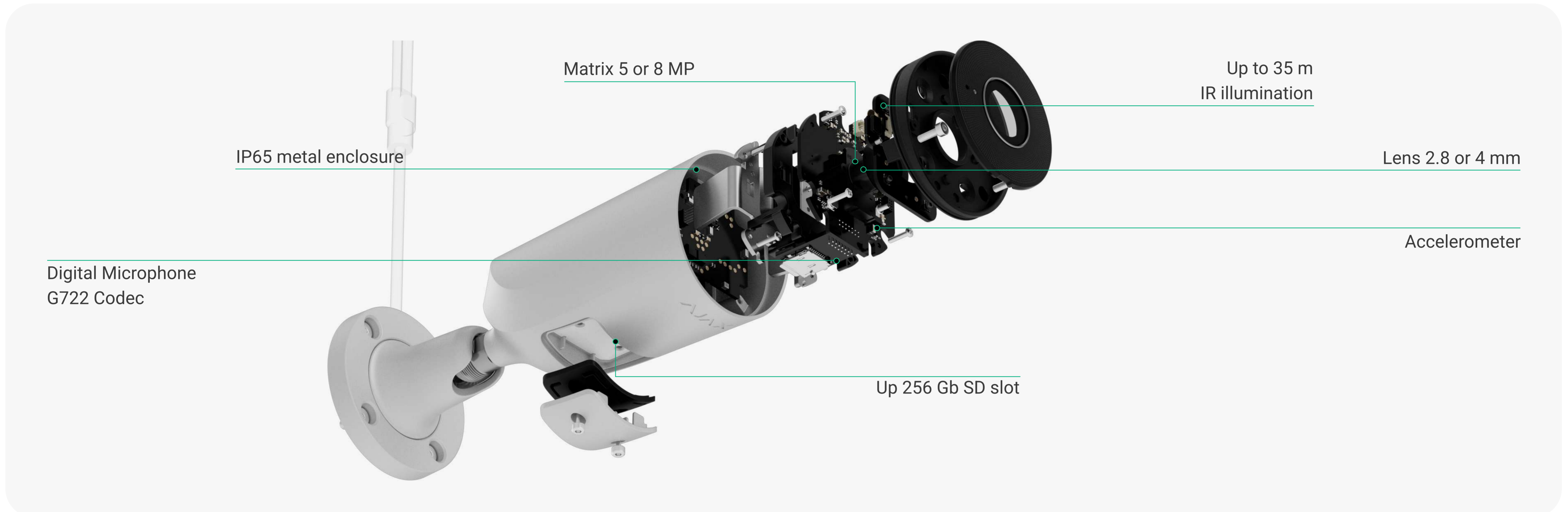
## Problemlose Navigation im Archiv

- JetSparrow Peer-to-Peer-Streaming
- Sofortige Live-Ansicht
- Schnelle Archiv-Navigation mit Filtern und Kalender
- Dual Streaming für sofortige Videowiedergabe
- Export von Videoclips mit wenigen Klicks



## Einfache Installation und Wartung

- Verbinden über QR-Code
- Konfiguration über Ajax Apps
- Zonen für Bewegungserkennung über Apps anpassbar
- Echtzeit-Überwachung mit Statuskontrolle



Die Produktlinien **Superior**, **Fibra** und **Baseline** sind untereinander kompatibel. Dadurch ist es möglich, Systeme in beliebiger Konfiguration aufzubauen und Projekte mit unterschiedlichem Schwierigkeitsgrad zu realisieren.

<b>Eigenschaften</b> <b>Auflösung</b> Modell mit 5 MP: bis zu 2880 × 1620 Pixel bei 25 Bildern pro Sekunde (3K UHD) Modell mit 8 MP: bis zu 3840 × 2160 Pixel bei 20 Bildern pro Sekunde (4K UHD) <b>Objektiv</b> - 2,8 mm: 100°–110° Blickwinkel - 4 mm: 75°–85° Blickwinkel <b>Tag/Nacht Umschaltung</b> Automatisch <b>Bildverarbeitung</b> True WDR (Hardware und Software) <b>Videokompression</b> H.265, H.264 <b>Bitrate</b> 100 Mbps Vollduplex <b>Gleichzeitige Live-Ansicht</b> Bis zu 5 Kanäle <b>Benutzerzugang</b> Bis zu 200 Benutzer <b>Alarmauslöser</b> Bewegungserkennung, KI-Erkennung, Melder alarm, Automatisierungsszenarien	<b>Kompatibilität</b> <b>Hub-Zentralen</b> Alle Ajax Hub-Zentralen (bis zu 200 Kameras in einem Ajax System) <b>Videorekorder</b> NVR	<b>Stromversorgung</b> <b>Netzteil</b> 12 V ± 20 % =, 1 A Bis zu 7,5 W Leistungsaufnahme <b>Ethernet-Anschluss</b> PoE-Standard 802.3af, Class 3
	<b>Gehäuse</b> <b>Abmessungen</b> 197,5 × 76 × 76 mm <b>Gewicht</b> 550 g <b>Farben</b> SchwarzWeiß <b>Betriebstemperaturbereich</b> von -30 °C bis +60 °C von -22 °F bis +140 °F <b>Betriebsluftfeuchtigkeit</b> bis zu 95 %	<b>Einhaltung von Normen</b> CE RoHS NDAA <b>Lieferumfang</b> BulletCam Installationsschablone Montagesatz Schnellstartanleitung

1 – erfordert eine installierte SD-Karte oder Anschluss an NVR mit einer Festplatte



Für detaillierte Informationen scannen Sie den QR-Code oder folgen Sie dem Link:

[ajax.systems/support/devices/bulletcam/](https://ajax.systems/support/devices/bulletcam/)

- ✉ support@ajax.systems
- 📧 @AjaxSystemsSupport\_Bot
- 🌐 ajax.systems